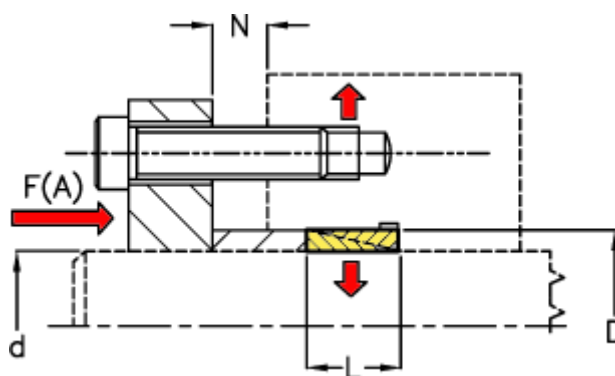


Varenummer: 433000140

Beskrivelse: Rota-fix spændelement C 140x158

Note: Meget slank byggeform. Skal monteres med trykring. (leveres ikke af KLEE). Ikke selvcentrerende. Montage forskydes nav aksialt ift. aksel.

Mål



d mm	= 140
D mm	= 158
F(A) kN	= 690
F kN aksialkraft	= 135.0
L	= 28
N1	= 6
N2	= 7
N3	= 9

N4	= 11
Overfladeruhed	= R? ? 1 µm
P N/mm ² fladetryk på aksel/nav	= 90
T Nm drejningsmoment	= 9400
Tolerance	= Aksel ø ? 38 h6, Aksel ø > 38 h8, Nav ø ? 38